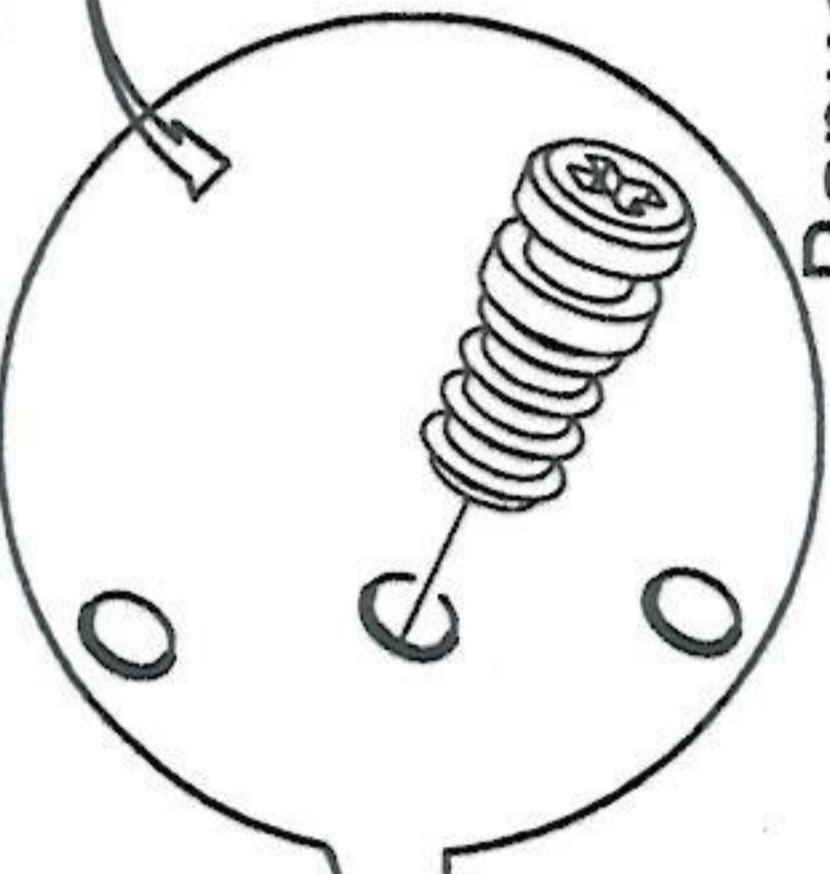
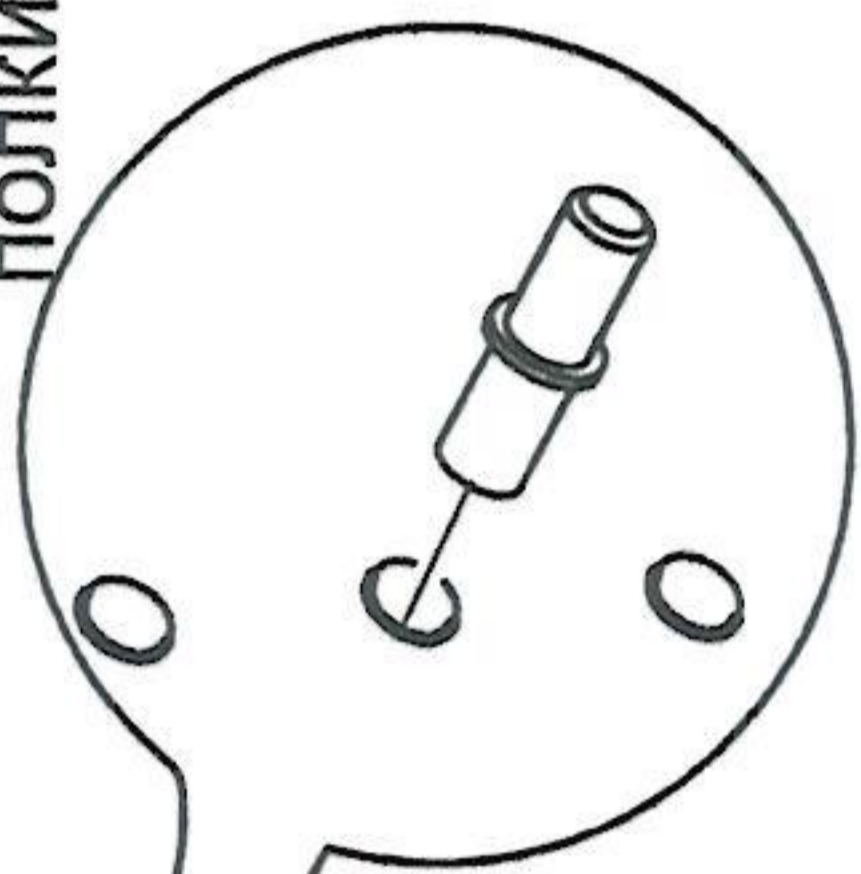


9

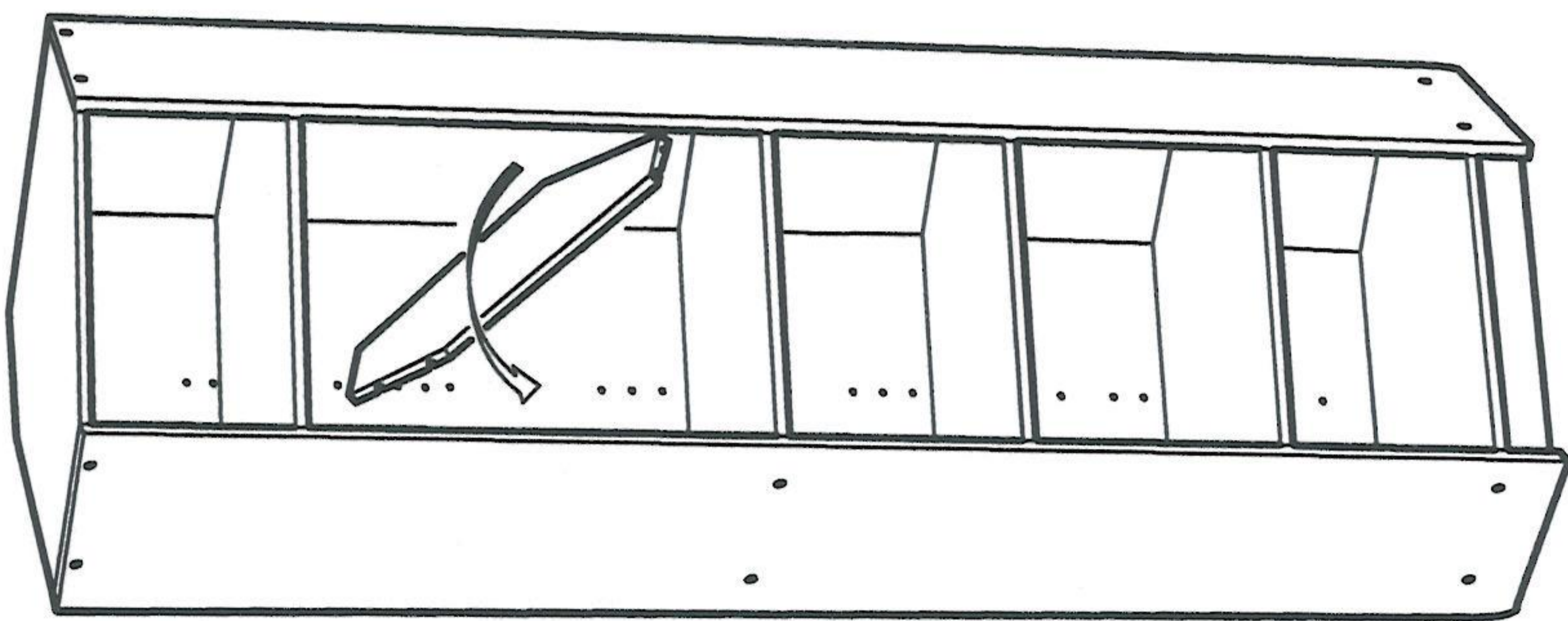
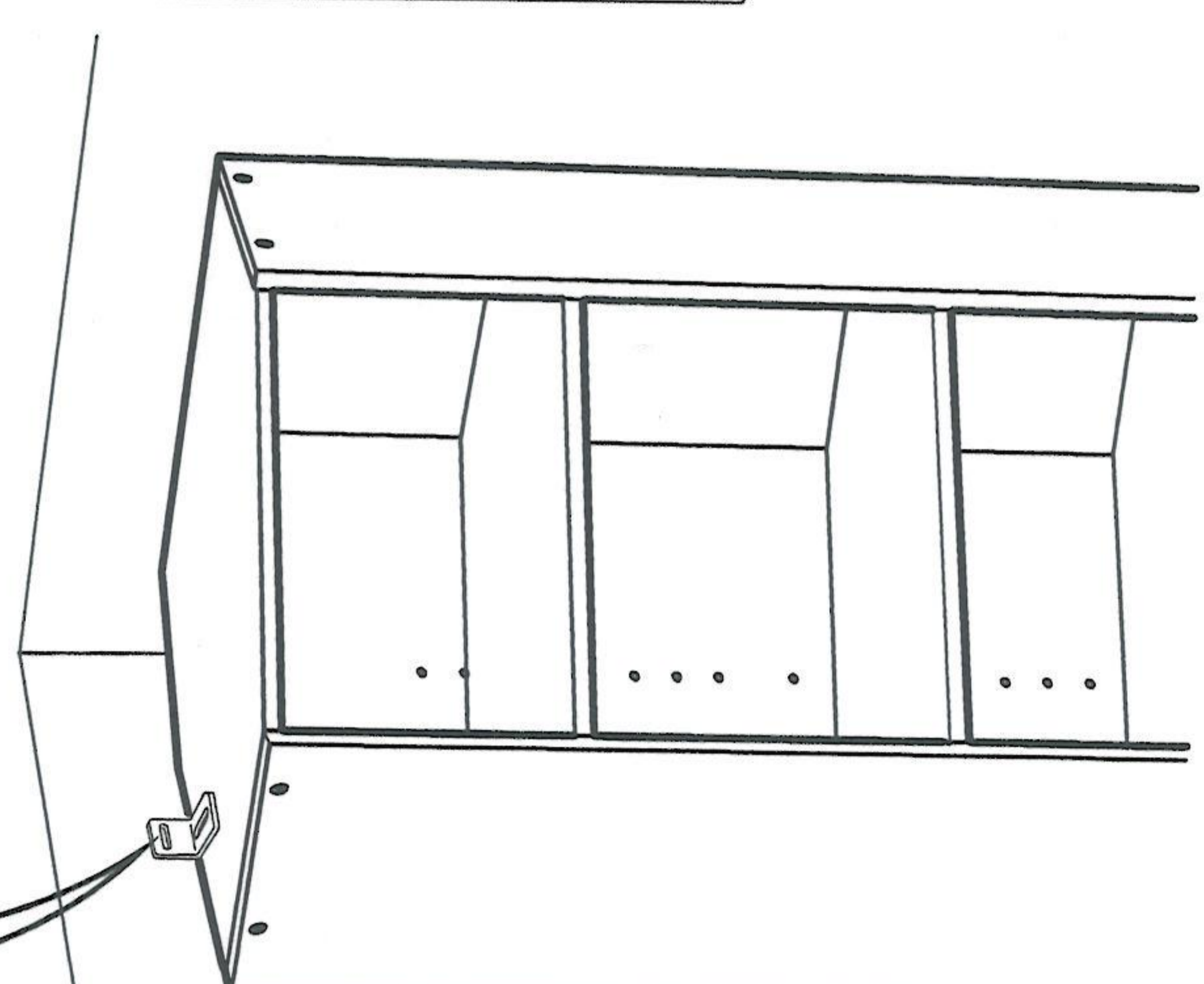
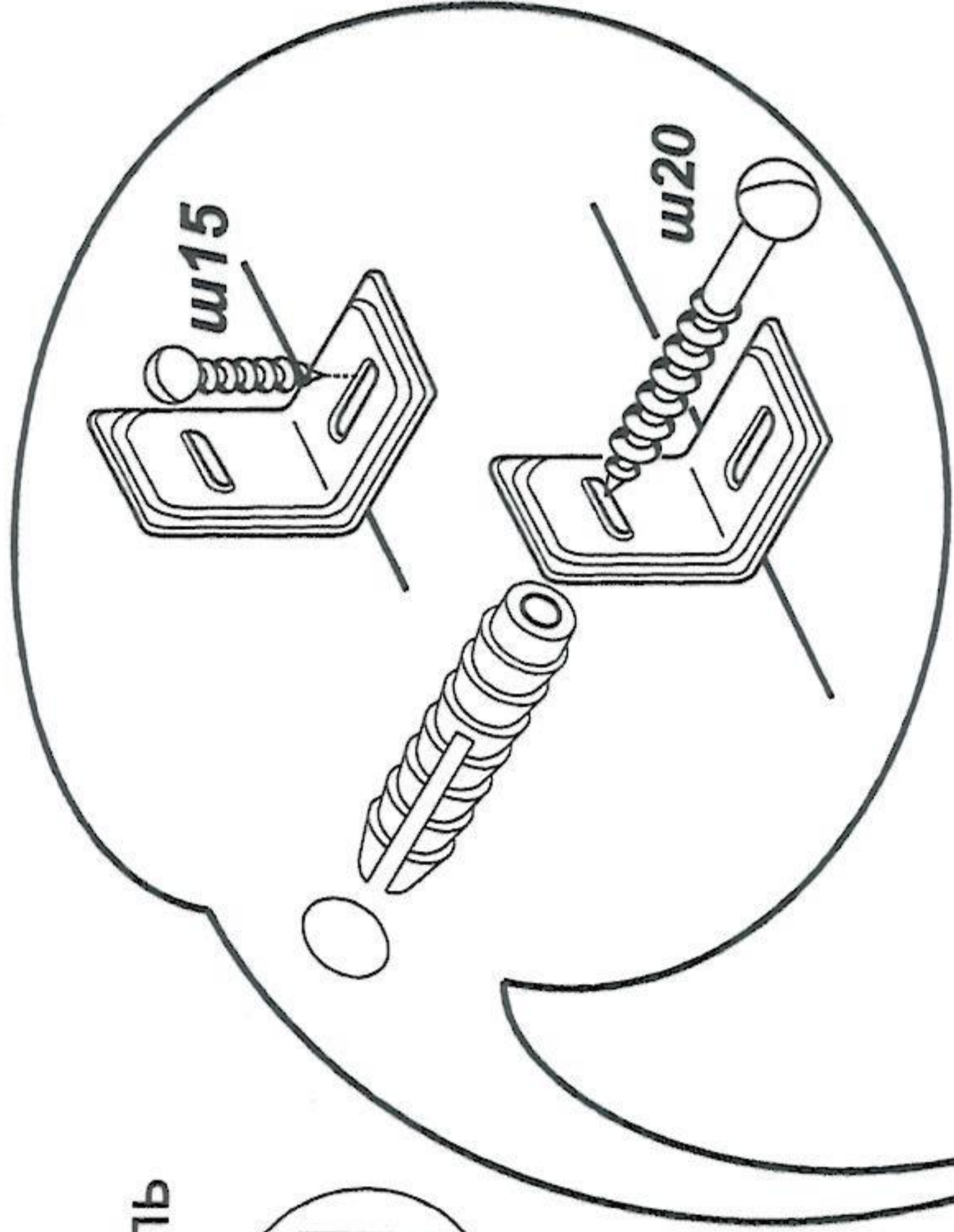
Вариант установки
полки на стяжку Rafix



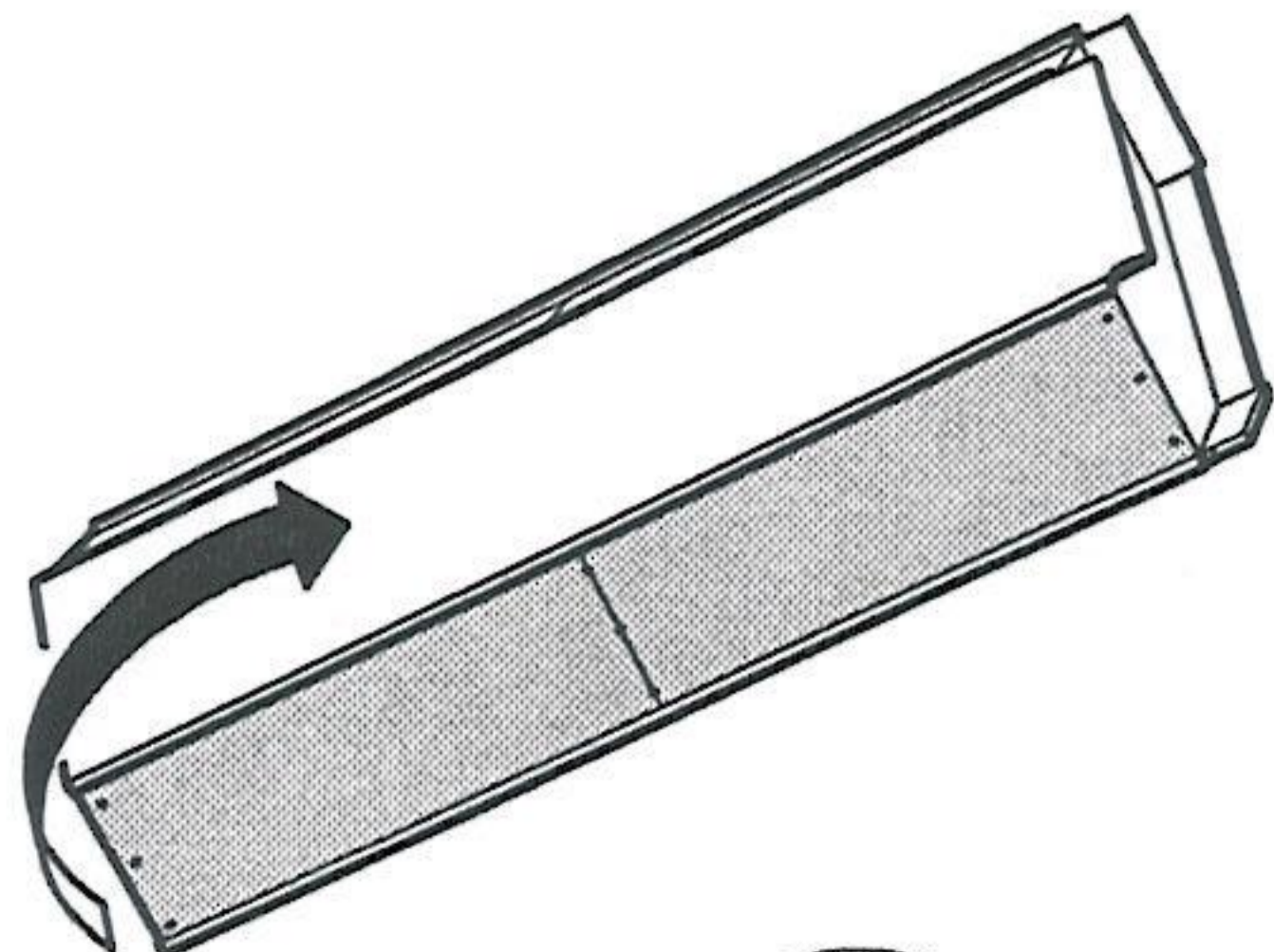
Вариант установки
полки на полкодержатель



11



10



12



ВНИМАНИЕ!
Если Вы соединяете
шкаф с соседними
шкафами доработайте
отверстия обозначенные
стрелкой
Чтобы избежать
рваных краев,
к месту
предполагаемого
выхода сверла во
время сверления,
прижмите кусок дере-
вянного бруска, доски
и т.п.

